

moll



Produktanbieter

moll easy

Mobilight plus, Lucky, Bandit und Sprinter: Eine Tischleuchte, ein Drehstuhl, zwei Schreibtische und viele weitere easy Ausstattungselemente für Kinder und Jugendliche.

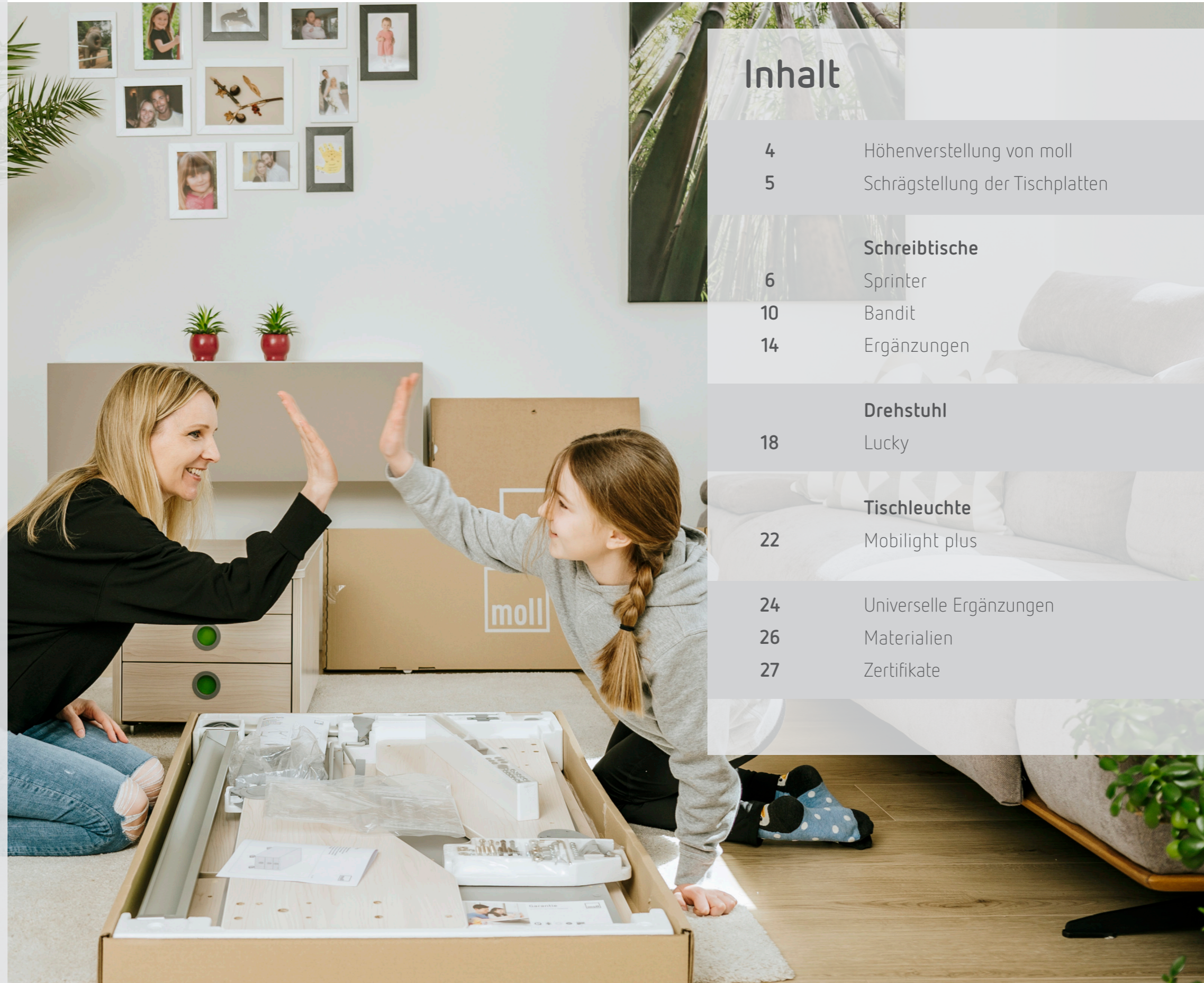
Auf Reisen, durch die unbegrenzte Welt der Fantasie.

Wer durch die Welten der Fantasie reist, ist lange unterwegs, da kann man keine Rückenschmerzen gebrauchen. Zu große oder kleine Kindermöbel schränken hier nur ein. Verstellbar und flexibel müssen sie sein. Für ausreichend Bewegungsfreiheit und Verstellvarianz während der Reise oder beim Lernen sorgt das moll easy Sortiment. Es ist ein Ensemble aus Tisch und Stuhl, auf das sich Abendteurer, Prinzessinnen oder Träumer verlassen können. Gefertigt in Schreinerqualität in Schwabens exklusiver Möbelmanufaktur moll.

easy: So einfach und durchdacht kann Lernen am Schreibtisch sein.

Die neue easy Kollektion vereint moll Funktionen und moll Qualität. easy ist so einfach, wie es sich liest. Kein Schnickschnack. Nur relevante Funktionen für konzentriertes Lernen und Arbeiten. Die Kollektion umfasst die höhenverstellbaren Kinderschreibtische ‚Bandit‘ und ‚Sprinter‘. Der Unterschied: Die Tischecken. Bandit hat abgerundete und Sprinter rechteckige Ecken. Komplett wird das Trio erst mit dem ‚Lucky‘ Kinderdrehstuhl in drei verschiedenen Farben. Wie bei allen moll Kollektionen runden universelle Ergänzungen das Portfolio ab – für größtmögliche individuelle Ausstattungsmöglichkeiten.

Ihr Experte für funktionale und ergonomische Lern- und Arbeitsplatzmöbel



Inhalt

4	Höhenverstellung von moll
5	Schrägstellung der Tischplatten
Schreibtische	
6	Sprinter
10	Bandit
14	Ergänzungen
Drehstuhl	
18	Lucky
Tischleuchte	
22	Mobilight plus
24	Universelle Ergänzungen
26	Materialien
27	Zertifikate

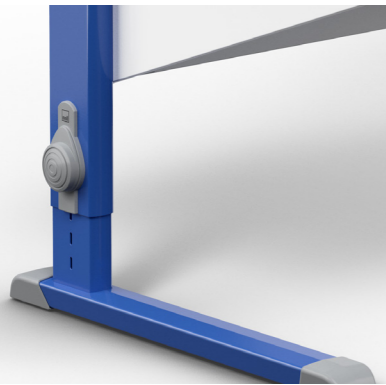
Höhenverstellung

Classic

- » Verstellmethode: Hakenbeschlag
- » 10-Stufen-Höhenverstellung: von 53 - 82 cm
- » Körpergröße: 1,20 - 1,90 m

Classic Höhenverstellung

Die Classic Höhenverstellung ist der praktische und preisvorteilhafte Einstieg in die Welt von moll. Die manuelle Höhenverstellung mit dem bewährten Hakenbeschlag verfügt über einen 10-Stufen-Verstellbereich, der sich von 53 bis auf 82 cm einstellen lässt. Auf diese Weise kann die Tischhöhe jederzeit ergonomisch korrekt an den Benutzer angepasst werden.



Schrägstellung der Tischplatte

Einfach Anheben

Je nach Produkt bieten moll Kinderschreibtische unterschiedlichen Komfort bei der Einstellung des Winkels der Schrägstellung. Die Platte der Tische Sprinter und Bandit lassen sich durch die integrierte Federunterstützung ganz einfach schrägstellen. Der eingebaute Schrägsteller mit sechs Raststellungen ermöglicht eine kinderleichte Bedienung. Bei allen moll Kinderschreibtischen wird kostenlos eine Abrutschsperre mitgeliefert.



Plattenschrägstellung:
Sprinter und Bandit bis 16°



Die nachfolgende Tabelle bietet Orientierung bei der Einstellung der Tischhöhe. Bitte achten Sie dabei auf einen korrekt eingestellten Schreibtischstuhl.

Körpergröße	Tischhöhe	Körpergröße	Tischhöhe
119 cm	~ 53 cm	159 cm	~ 69 cm
127 cm	~ 56 cm	167 cm	~ 72 cm
135 cm	~ 59 cm	175 cm	~ 75 cm
143 cm	~ 63 cm	183 cm	~ 79 cm
151 cm	~ 66 cm	191 cm	~ 82 cm

Abhängig von den Körperproportionen (Oberkörper zu Länge der Beine) kann die tatsächlich zur Tischhöhe passende Körpergröße um bis zu 10 cm von oben angegebenen Durchschnittswerten abweichen.

Weitere Informationen zu den Höhenverstell- und Schrägstellvarianten:



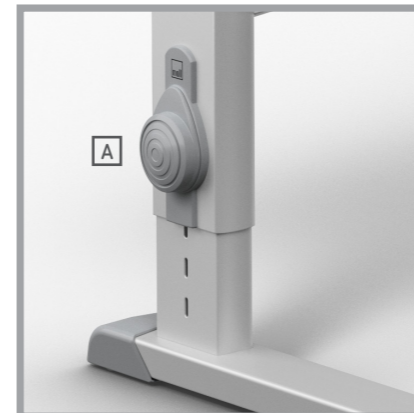
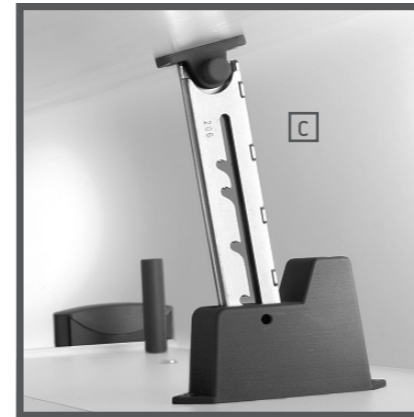
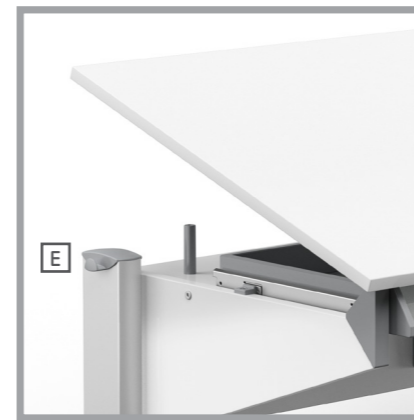
Höhenverstellung



Schrägstellvarianten



Sprinter



Merkmale:

Tischmodell	Tischplatte	Breite (cm)	Tiefe (cm)	Höhe (cm)	Dekor
Sprinter	einteilig	112,8	67,5	53-82	Weiß
Sprinter Compact	einteilig	85,6	67,5	53-82	Weiß

- A** Ausgestattet mit der **Classic** Höhenverstellung, die von 53 cm bis 82 cm eingestellt werden kann.
- B** Sprinter ist in zwei unterschiedlichen Größen mit jeweils eckigen Tischplatten erhältlich.
- C** Mit einem 6-stufigen Rastbeschlag kann die Tischplatte ganz einfach und ohne Kraftaufwand schrägestellt werden.
- D** Sprinter Fußgestell ist in der Farbe Silber erhältlich.
- E** Der Sprinter hat einen integrierten Taschenhaken an den Füßen und eine abnehmbare Abrutschsperre an der Tischplatte.

Die Kufen sind aus pulverbeschichtetem Stahl gefertigt und im hinteren Teil mit Rollen versehen, damit der Tisch leicht bewegt werden kann.

Ergänzungen:

- F** Schublade
- G** Side Top
- H** easy Flex Deck, easy Memo-Set und easy Book-ends

Im Lieferumfang enthalten:

- Taschenhaken
- Abrutschsperre



Sprinter

- ⇄ 117,2 cm
- ≡ 70,5 cm
- ⇄ 53 - 82 cm
- ⊞ 28,17 kg
- ☞ 2



Der **rechteckige** Sprinter ist mit der einfach bedienbaren Classic Höhenverstellung ausgestattet. Die ganze Schreibtischplatte lässt sich durch die integrierte Rasterverstellung schrägstellen. Der Tisch kann jederzeit mit den easy Ergänzungen erweitert werden.

03 Sprinter Tischplattengröße

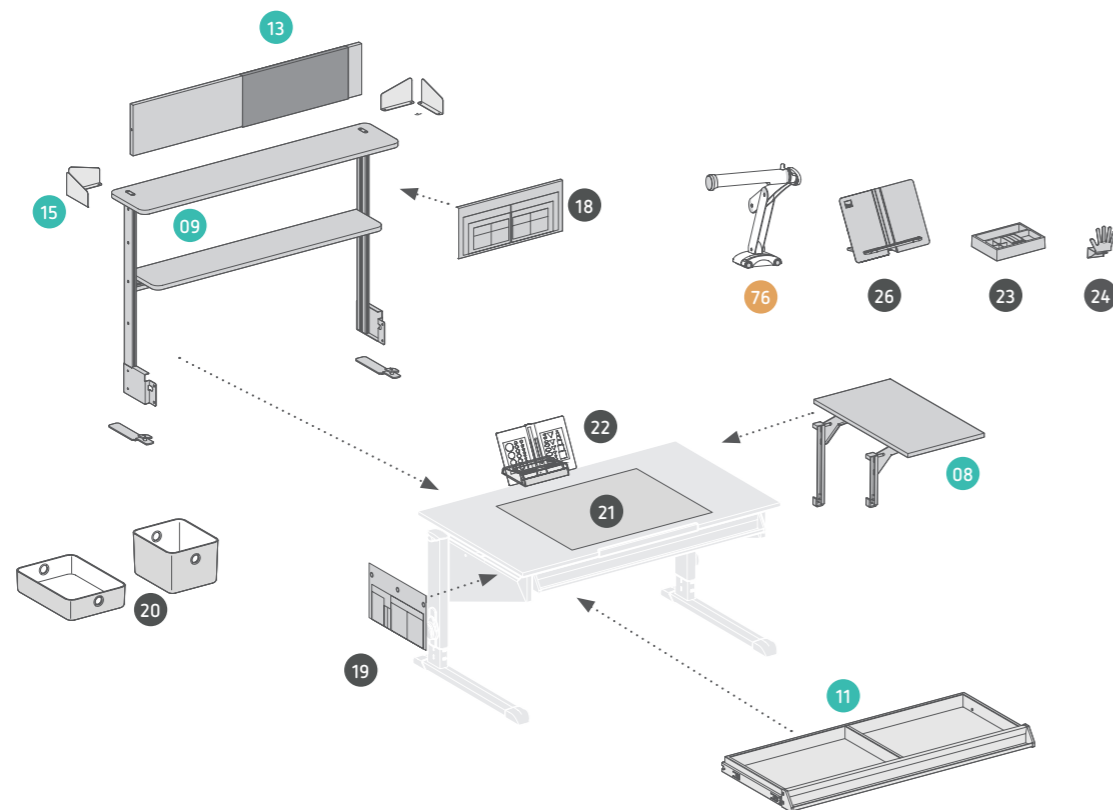
Sprinter 112,8 x 67,5 cm (BxT)

04 Fußgestell in Silber

Classic
Die Höhenverstellung mit bewährtem Hakenbeschlag, welche von 53 bis 82 cm Tischhöhe einstellbar und für eine Körpergröße von 1,20 bis 1,90 m geeignet ist.

Weitere Informationen zu den Ergänzungen:

- Sprinter Ergänzungen (S. 14-15)
- Universalzubehör (S. 24-25)



Sprinter Compact (CP)

- ⇄ 90 cm
- ≡ 70,5 cm
- ⇄ 53 - 82 cm
- ⊞ 24,35 kg
- ☞ 2



Auch die platzsparende Compact-Version des Sprinters ist mit der Classic Höhenverstellung sowie der integrierten Rasterverstellung zum schrägstellen der Tischplatte ausgestattet. Der Sprinter CP ist besonders für kleine Kinderzimmer geeignet.

03 Sprinter Compact Tischplattengröße

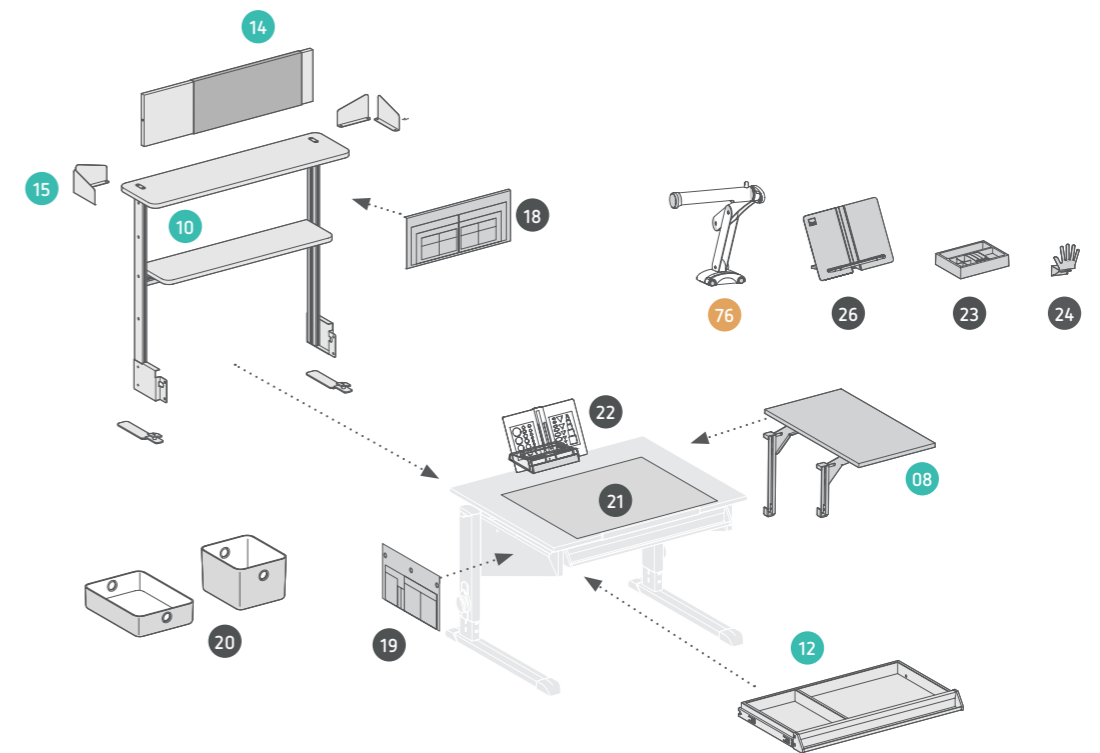
Sprinter CP 85,6 x 67,5 cm (BxT)

04 Fußgestell in Silber

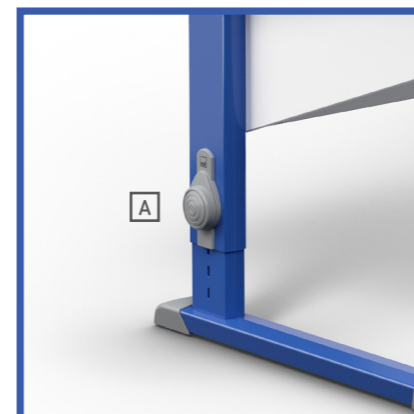
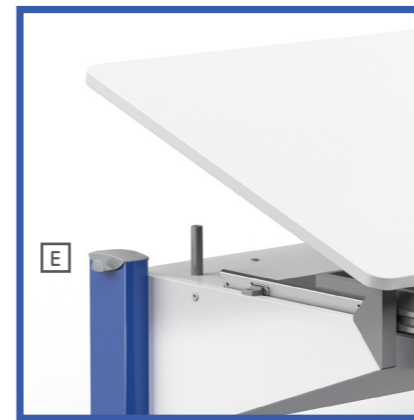
Classic
Die Höhenverstellung mit bewährtem Hakenbeschlag, welche von 53 bis 82 cm Tischhöhe einstellbar und für eine Körpergröße von 1,20 bis 1,90 m geeignet ist.

Weitere Informationen zu den Ergänzungen:

- Sprinter CP Ergänzungen (S. 14-15)
- Universalzubehör (S. 24-25)



Bandit



Merkmale:

Tischmodell	Tischplatte	Breite (cm)	Tiefe (cm)	Höhe (cm)	Dekor
Bandit	einteilig	112,8	67,5	53-82	Weiß
Bandit Compact	einteilig	85,6	67,5	53-82	Weiß

- A** Ausgestattet mit der **Classic** Höhenverstellung, die von 53 cm bis 82 cm in der Höhe eingestellt werden kann.
- B** Bandit ist in zwei unterschiedlichen Größen mit jeweils abgerundeten Tischplatten erhältlich.
- C** Mit einem 6-stufigen Rastbeschlag kann die Tischplatte ganz einfach und ohne Kraftaufwand schrägestellt werden.
- D** Bandit Fußgestell ist in zwei unterschiedlichen Farben – Blau und Rot – erhältlich.
- E** Jeder Bandit hat einen integrierten Taschenhaken an den Füßen und eine abnehmbare Abrutschsperre an der Tischplatte.

Die Kufen sind aus pulverbeschichtetem Stahl gefertigt und im hinteren Teil mit Rollen versehen, damit der Tisch leicht bewegt werden kann.

Ergänzungen:

- F** Schublade
- G** Side Top
- H** easy Flex Deck, easy Memo-Set und easy Book-ends

Im Lieferumfang enthalten:

- Taschenhaken
- Abrutschsperre



Bandit

- ⇄ 117,2 cm
- ≡ 70,5 cm
- ⇄ 53 - 82 cm
- ⊞ 28,17 kg
- ☞ 2



Der Kinderschreibtisch Bandit ist mit seinen **abgerundeten Ecken** und den bunten Füßen ein wahrer Hingucker. Die ganze Schreibtischplatte lässt sich durch die Rasterverstellung schrägstellen und ermöglicht so eine variable Einstellung der Tischplatte. Der Tisch kann jederzeit mit der vielseitigen easy Zusatzausstattung erweitert werden.

01 Bandit Tischplattengröße



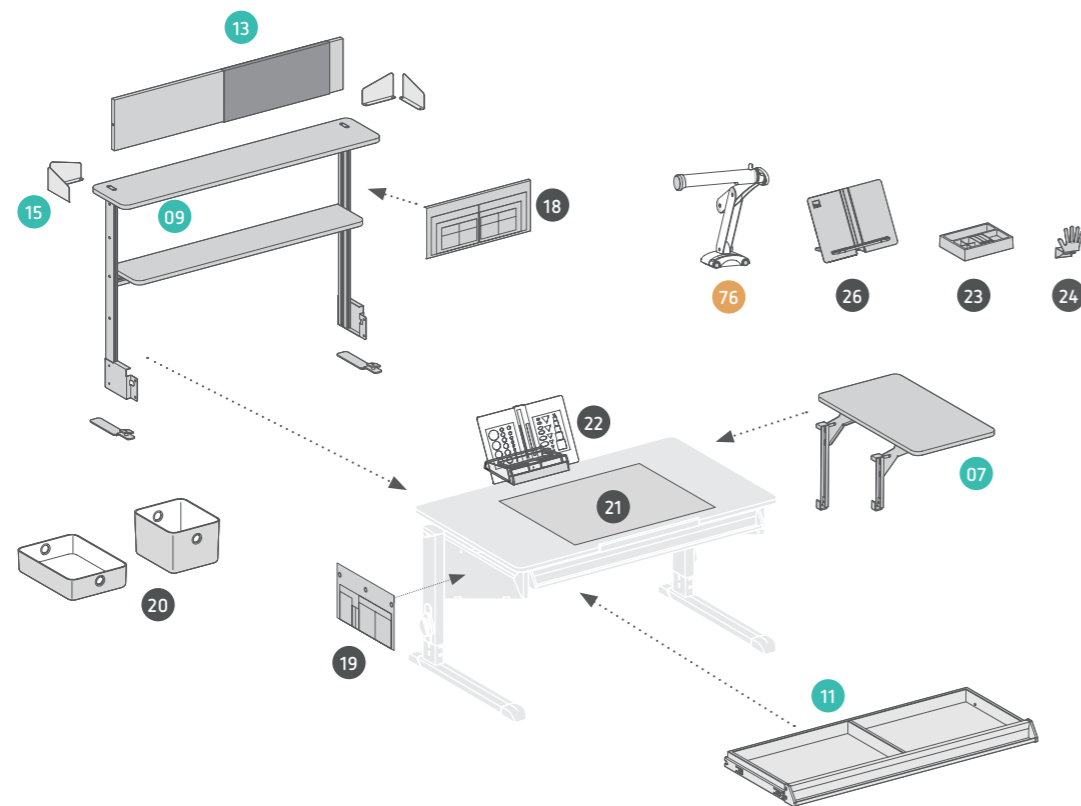
Bandit  112,8 x 67,5 cm (BxT)

02 Fußgestell in Rot oder Blau

Classic
Die Höhenverstellung mit bewährtem Hakenbeschlag, welche von 53 bis 82 cm Tischhöhe einstellbar und für eine Körpergröße von 1,20 bis 1,90 m geeignet ist.

Weitere Informationen zu den Ergänzungen:

- Bandit Ergänzungen (S. 14-15)
- Universalzubehör (S. 24-25)




Bandit Compact (CP)


- ⇄ 90 cm
- ≡ 70,5 cm
- ⇄ 53 - 82 cm
- ⊞ 24,35 kg
- ☞ 2



Der Bandit Compact ist die platzsparende Tischvariante des Bandits. Trotz kleinerer Größe bringt er die gleichen Features mit: Die Classic Höhenverstellung, eine 6-Stufen-Rasterverstellung zum Schrägstellen der Tischplatte sowie ein Fußgestell in zwei möglichen Farben. Der Bandit CP ist ideal für Kinderzimmer, die wenig Platz bieten.

01 Bandit Compact Tischplattengröße



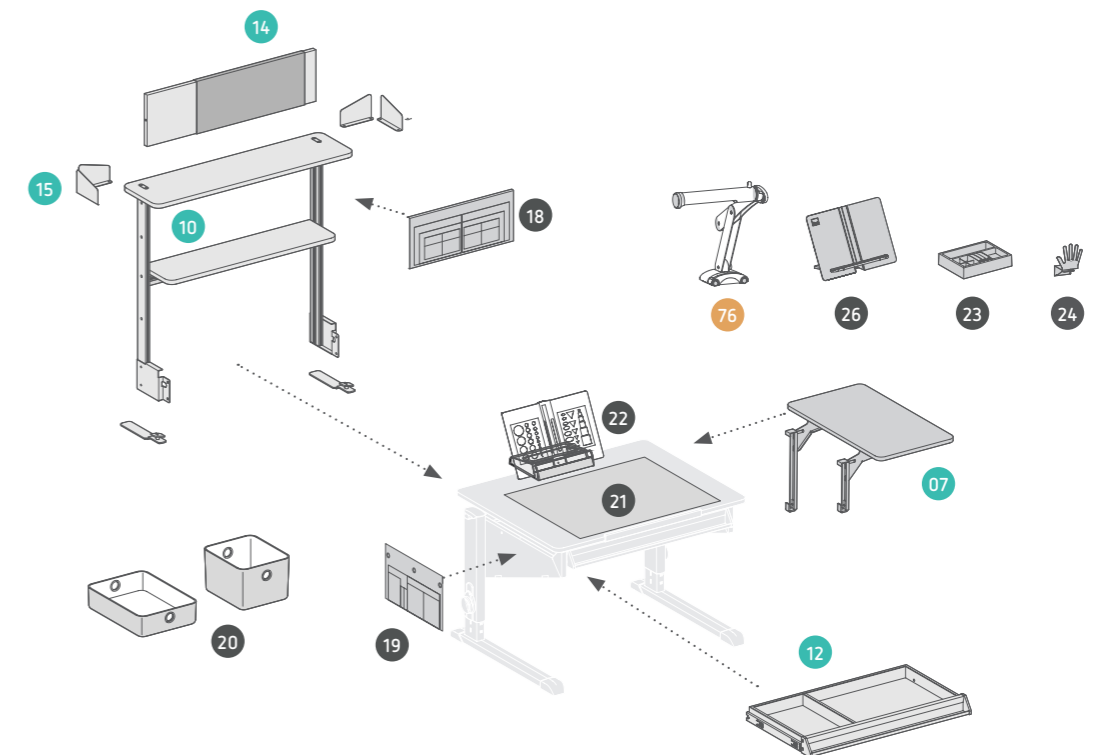
Bandit CP  85,6 x 67,5 cm (BxT)

02 Fußgestell in Rot oder Blau

Classic
Die Höhenverstellung mit bewährtem Hakenbeschlag, welche von 53 bis 82 cm Tischhöhe einstellbar und für eine Körpergröße von 1,20 bis 1,90 m geeignet ist.

Weitere Informationen zu den Ergänzungen:

- Bandit CP Ergänzungen (S. 14-15)
- Universalzubehör (S. 24-25)



easy Ergänzungen

08 Sprinter Side Top

↔ 40 cm
 ↕ 67,5 cm
 ⬆ 4,9 kg
 📦 0,035 m³
 🛠 1



Tischbreite:
 ■ ■ ■ **Sprinter** 40 cm + 112,8 cm + 40 cm
 ■ ■ ■ **Sprinter Compact** 40 cm + 85,6 cm + 40 cm

- Tisch-Erweiterung in der Breite – belastbar bis 10 kg
- Seitlich horizontale Ablagefläche mit eckigen Ecken, auch bei schräggestellter Tischplatte
- Befestigung über zwei Träger an der Tischseite
- Rechts und links montierbar (auch beidseitig möglich)
- Material: melaminharzbeschichtete weiße Holzwerkstoffplatte
- Nachträgliche Montage möglich; Ergänzung: Baskets SQ

07 Bandit Side Top

↔ 40 cm
 ↕ 67,5 cm
 ⬆ 4,9 kg
 📦 0,035 m³
 🛠 1



Tischbreite:
 ■ ■ ■ **Bandit** 40 cm + 112,8 cm + 40 cm
 ■ ■ ■ **Bandit Compact** 40 cm + 85,6 cm + 40 cm

- Tisch-Erweiterung in der Breite – belastbar bis 10 kg
- Seitlich horizontale Ablagefläche mit abgerundeten Ecken, auch bei schräggestellter Tischplatte
- Befestigung über zwei Träger an der Tischseite
- Rechts und links montierbar (auch beidseitig möglich)
- Material: melaminharzbeschichtete weiße Holzwerkstoffplatte
- Nachträgliche Montage möglich; Ergänzung: Baskets SQ

15 easy Book-ends

↔ 1,3 cm
 ↕ 0,22 cm
 ⬆ 0,96 cm
 📦 0,02 m³
 🛠 1



- Optionale Buchwinkel für easy Flex Deck und easy Flex Deck Compact – nachträglich montierbar
- Gewährleisten zusätzlichen Halt und sichern Gegenstände vor dem Herunterfallen
- Erhältlich in Silber

09 easy Flex Deck

↔ 112,8 cm
 ↕ 10,4 cm
 ⬆ 58,9 cm
 ⬆ 9,6 kg
 📦 0,073 m³
 🛠 1



10 easy Flex Deck Compact

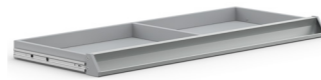
↔ 85,6 cm
 ↕ 10,4 cm
 ⬆ 58,9 cm
 ⬆ 7,7 kg
 📦 0,044 m³
 🛠 1



- Multifunktionswand mit zwei Regalböden – belastbar bis 12 kg
- Zusätzliche Ablagefläche oberhalb der Tischplatte
- Befestigung über zwei Träger an der Tischrückseite
- Profile sind eloxiert, Träger pulverbeschichtet
- Dekor: Weiß
- Material: melaminharzbeschichtete Holzwerkstoffplatte
- Nachträgliche Montage möglich
- Ergänzungen: Utensilo behind, Baskets SQ, Memo-Set und Book-ends

11 easy Schublade

↔ 94,5 cm
 ↕ 34 cm
 ⬆ 5,7 cm
 ⬆ 3,2 kg
 📦 0,026 m³
 🛠 1



12 easy Schublade Compact

↔ 67,5 cm
 ↕ 34 cm
 ⬆ 5,7 cm
 ⬆ 2,6 kg
 📦 0,026 m³
 🛠 1



- Alufarbene Schublade – belastbar bis 6 kg und easy Schublade Compact bis zu 4 kg
- Viel Stauraum ohne dabei die Bewegungsfreiheit einzuschränken
- Wird durch einen Zwischensteg unterteilt
- Nachträgliche Montage möglich
- Ergänzung: Orga-Set

13 easy Memo-Set

↔ 103,4 cm
 ⬆ 20 cm
 ⬆ 3,7 kg
 📦 0,026 m³
 🛠 1



14 easy Memo-Set Compact

↔ 76,2 cm
 ⬆ 20 cm
 ⬆ 3,1 kg
 📦 0,026 m³
 🛠 1



- Optionales Memo-Set für easy Flex Deck und easy Flex Deck Compact
- Material: Weiße Holzwerkstoffplatte mit Melaminharzbeschichtung
- Inklusive Magnettafel (46 cm x 20 cm) und 4 Magnete
- Nachträglich über und unter dem Fachboden montierbar
- Optional mit Utensilo behind erweiterbar (nicht für CP)

easy Drehstuhl



Lucky

05

- ↔ 42 cm
- ↔ 36,7 cm
- ↔ 35-53 cm
- ⊞ 5,3 kg
- ⊞ 0,139 m³
- ⊞ 1



Merkmale:

- A** Höhenverstellbarer Kinderdrehstuhl mit einer maximalen Belastung von 75 kg und einer flexiblen Sitzschale aus glasfaserverstärktem Kunststoff. Sie ist ergonomisch geformt und leicht zu pflegen, mit einer Griffleiste im oberen Rückenbereich.
- B** Sitzhöhe ganz intuitiv mittels Bedienelement einstellbar von 35 cm bis auf 53 cm

Der Stuhl ist standardmäßig mit zwei verschiedenen Gasdruckfedern ausgestattet, wodurch ein noch größerer Höhenverstellbereich für eine Körpergröße von 1,20 bis 1,85 Metern möglich ist. Die Gasdruckfeder kann nachträglich ausgetauscht werden.

Lucky Gasdruckfeder S: 35 – 45 cm
Lucky Gasdruckfeder M: 41 – 53 cm

- C** Rollen sind für harte sowie auch weiche Fußbodenbeläge geeignet.

Ergänzungen:

- D** (Sitz-) Pad
- E** Gleiter

17 Gleiter

- ↔ 3,5 cm
- ⊞ 0,4 kg
- ⊞ 0,004 m³
- ⊞ 1



- Gleiter zum Austausch der Rollen
- Ermöglicht die niedrigste Sitzhöhe
- Stuhl steht fest auf dem Boden
- Nachträglich austauschbar

16 Sitzpad

- ↔ 32,4 cm
- ↔ 28 cm
- ↔ 0,5 cm
- ⊞ 0,1 kg
- ⊞ 0,011 m³
- ⊞ 1



- Sitzkissen aus Filz
- Antirutsch-Beschichtung auf der Unterseite
- Dunkelgrau meliert



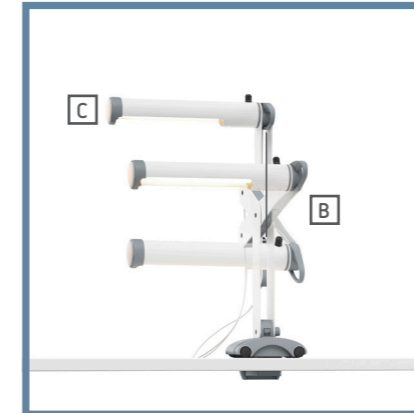
easy Tischleuchte



Mobilight plus

76

- ↔ 45 cm
- ⊗ 41 cm
- ⊕ 2,5 kg
- ⊠ 0,04 m³
- ☑ 1



Merkmale:

Die Mobilight, ein Stück moll Geschichte: Das weiße Design mit grauen Applikationen verleiht unserem moll Klassiker einen zeitlosen Look.

- A** Die schlichte weiße Mobilight aus Aluminium mit Kunststoffapplikationen hat einen drehbaren Leuchtenkopf mit einem integrierten Reflektor.

Maße: 45 cm x 41 cm x 41 cm (BxTxH)
Eigengewicht: 1,5 kg

- B** Die Mobilight hat einen schwenkbaren Leuchtenarm, der sowohl eine Ausrichtung für Rechts- als auch Linkshänder ermöglicht.

- C** Energiesparendes Leuchtmittel mit der Energieeffizienzklasse: A+
 - » Nomineller Lichtstrom 690 Lumen
 - » Nennleistungsaufnahme 6 W
 - » Farbtemperatur 3000 K (warmweiß)
 - » Nennlebensdauer 30.000 h (Leuchtmittel)

- D** Der patentierte Klemmfuß ist für eine Tischplattenstärke von 13 bis 40 mm geeignet.

Der 15,5 cm breite Fuß wird an die Schreibtischplatte geklemmt. Durch die integrierten Rollen kann er beliebig und ohne Kraftaufwand an der Tischplatte verschoben werden. Das funktioniert auch bei schräggestellter Schreibtischplatte und sorgt für eine schattenfreie Ausleuchtung der Arbeitsfläche.



Universalzubehör

18 Utensilo behind

- ↔ 48 cm
- ↕ 2 cm
- ⌀ 23 cm
- ⊞ 1,1 kg



- Praktische Ordnungshilfe
- Passend zum easy Memo-Set
- Mit Fächern unterschiedlicher Größe
- In vier verschiedenen Farben: Blau, Pink, Grün, Grau
- Material: strapazierfähiges Polyester
- Belastbar bis 2,5 kg

19 Utensilo beside

- ↔ 41 cm
- ↕ 2 cm
- ⌀ 24 cm
- ⊞ 0,7 kg



- Praktische Ordnungshilfe, belastbar bis 2,5 kg
- Zum Einhängen an die Tischseiten aller moll Schreibtische
- Mit Fächern unterschiedlicher Größe
- In vier verschiedenen Farben: Blau, Pink, Grün, Grau
- Material: strapazierfähiges Polyester

20 Baskets SQ

- ↔ 20,6 cm
- ↕ 17,8 cm
- ⌀ 13,2 cm

Basket 130



- ↔ 28,6 cm
- ↕ 20,6 cm
- ⌀ 6,8 cm

Basket 70



- Das Set besteht aus je einem Basket 130 und einem Basket 70
- Die Filz-Boxen haben praktische Griffösen
- Schreibtischutensilien können ordentlich verstaut werden
- In vier Farben erhältlich: Blau, Grau, Grün, Pink (innen Grau)

21 Schreibunterlagen

- ↔ 59 cm
- ↕ 42 cm
- ⌀ 0,3 cm
- ⊞ 0,8 kg (2,18 kg Set)
- ⊞ 1



- 4 verschiedene Motive: Planeten, Dino, Ballerina & Weltkarte
- Langlebige, kratzfeste, einfach zu reinigende Oberfläche mit einer rutschfesten Unterseite
- Die Schreibunterlagen vermitteln nützliche Lerninhalte

22 Basic-Buchstütze

- ↔ 32 cm
- ↕ 15 cm
- ⌀ 23 cm
- ⊞ 0,6 kg



- Transparente Buchstütze mit Stundenplanhalter, Schablone und Leselupe
- Haltebügel ermöglichen es, die Buchstütze auch bei schräggestellter Tischplatte einzuhängen

26 Design-Buchstütze

- ↔ 33 cm
- ↕ 13 cm
- ⌀ 24 cm
- ⊞ 0,6 kg
- ⊞ 0,001 m³
- ⊞ 1



- Zusammenfaltbare Buchstütze
- Zwei ausklappbare Klammern halten das Buch oder Heft
- Haltebügel ermöglichen es, die Buchstütze auch bei schräggestellter Tischplatte einzuhängen

23 Orga-Set

- ↔ 23 cm
- ↕ 17 cm
- ⌀ 5 cm
- ⊞ 0,4 kg



- Passt in alle moll Schubladen
- Schreib-/Malsachen sind in der Schublade immer aufgeräumt und können komplett im Set auf den Tisch gestellt werden
- Mit ausklappbarem Klebebandabroller und Anspitzer

24 Kabel-Butler

- ↔ 10 cm
- ↕ 5 cm
- ⌀ 8 cm
- ⊞ 0,2 kg



- Praktischer Helfer für Schreibtischarbeiten mit Computer oder Laptop
- Anklemmbar an alle Tischplatten
- Sicherung und Ordnung aller Kabel auf dem Tisch
- Kabel bleiben in Reichweite, ohne dass sie vom Tisch herabfallen

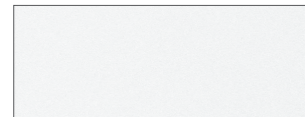
Maßeinheiten

Maßeinheiten im Produktratgeber:

↔	Stellmaß in der Breite	📦	Gewicht des Produkts
↕	Stellmaß in der Tiefe	📦	Volumen der Pakete
↕	Stellmaß in der Höhe	📦	Anzahl der Pakete

Materialien

Sprinter & Bandit Desktop Design



Weiß¹

Fußgestelle



Bandit Blau²



Bandit Rot²



Sprinter Silber²

Lucky Sitzschalen



Blau



Rot



Grau

¹Melaminharzbeschichtete Holzwerkstoffplatte:

moll Möbel sind aus Holzwerkstoffplatten gemäß EN 312 und EN 14322 gefertigt und geprüft. Die Formaldehyd-kategorie CARB II wird eingehalten, welche strengere Grenzwerte zu Grunde legt, als die E1 Prüfmethode gemäß EN 120. Bei normaler, dem Verwendungszweck entsprechender Nutzung treten nach heutigem Kenntnisstand keine gesundheitlichen Schäden und Beeinträchtigungen auf.

Plattenkanten:

Alle Plattenkanten sind mit hochwertigem ABS Kantenband versiegelt. ABS ist ein thermoplastischer Werkstoff mit hervorragenden Material- und Gebrauchseigenschaften. Schlagfest, mechanisch und thermisch hoch belastbar, leicht zu trennen und emissionsarm zu entsorgen.

²KTL-Lackbeschichtung:

Die kathodische Tauchlackierung (KTL) ist ein elektrochemisches Verfahren: Das Objekt wird in einem Bad aus wässrigem Tauchlack unter einer Gleichspannung von 3.000 Volt und 220 bis 290 Ampere beschichtet. Die Tauchgrundierung ist umweltfreundlich und frei von Schwermetallen. Die Lackschicht verbindet sich zu einem homogenen, geschlossenen Film. So entsteht eine lösemittel- und korrosionsbeständige Beschichtung, die gegen Rost, Säuren und Laugen resistente ist

Was moll verspricht und hält:



5 Jahre Qualitätsgarantie

moll gewährt seinen Kunden beim Kauf eines moll Schreibtischs oder Drehstuhls fünf Jahre Garantie. Alles zu den Garantiebedingungen finden Sie unter: www.moll-funktion.com



5 Jahre Nachkaufgarantie

moll bietet zusätzlich eine 5 Jahre Nachkaufgarantie auf moll Schreibtische – damit auch später noch passendes Zusatzequipment dazu gekauft werden kann. Alle Garantiebedingungen finden Sie unter: www.moll-funktion.com



AGR

moll Produkte sind mit dem AGR-Gütesiegel ausgezeichnet. Die Aktion Gesunder Rücken (AGR) zeichnet unabhängig Produkte aus, die nach ärztlichen Richtlinien ergonomisch und gleichzeitig gesund für den Rücken sind.



Patente

moll entwickelt alle Beschläge selbst. Viele dieser Innovationen sind durch Schutzrechte abgesichert.

Gütesiegel

moll Produkte sind mit dem „GS-Zeichen“ ausgezeichnet, einem weltweit anerkannten Gütesiegel für geprüfte Sicherheit.

Blauer Engel:

moll Möbel tragen das Prüfsiegel „Blauer Engel“ und sind damit nach RAL UZ 38 geprüft und zertifiziert.



Einfache Montage

moll legt allergrößten Wert auf eine gut organisierte Verpackung und sehr gute Montageanleitungen, welche Voraussetzung für eine schnelle und problemlose Montage sind.



Unsere Verantwortung

Wir verwenden bei der Produktion vorwiegend umweltschonende und recycelbare Materialien. Damit halten wir den CO2 Fußabdruck unserer Produkte so klein wie nur möglich.



FSC-Zertifizierung

Verantwortungsvoller Umgang mit dem Rohstoff Holz: Alle Dekoroberflächen sind auf Abriebfestigkeit, Fleckenunempfindlichkeit, Kratzbeanspruchung, Stoßbeanspruchung und Zigarettenglut gemäß EN 14322 getestet.



CARB II

moll Holzwerkstoffe sind CARB II compliant mit strengeren Grenzwerten als E1 nach Prüfmethode EN 120. Dies gewährleistet bei zweckgebundener Nutzung nach heutigem Kenntnisstand keine gesundheitlichen Schäden und Beeinträchtigungen.



PEFC

Um den Erhalt unserer Wälder zu sichern beziehen wir unser Holz nur von Lieferanten mit dem PEFC Siegel. Das garantiert eine ökologische und sozialverträgliche nachhaltige Forstwirtschaft.



Elektrogerätegesetz

moll Tischleuchten sind gemäß Elektro- und Elektronikgerätegesetz registriert. Händler sind verpflichtet, Elektro- und Elektronik-Altgeräte beim Neukauf eines gleichwertigen Geräts kostenfrei zurückzunehmen.



Made in Germany

moll Produkte werden in Deutschland entwickelt und nach hohen Qualitäts- und Sicherheitsstandards in Grubingen auf der schwäbischen Alb gefertigt.



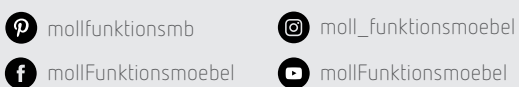
Service:

T: +49 (0) 7335 181-180 / Email: verkauf@moll-funktion.de

Wir liefern ausschließlich zu unseren allgemeinen Geschäftsbedingungen. Wir behalten uns technische Änderungen vor.
Für inhaltliche und drucktechnische Fehler übernehmen wir keine Haftung.

moll Funktionsmöbel GmbH, Rechbergstraße 7, D 73344 Gruibingen,
verkauf@moll-funktion.de, www.moll-funktion.com
301900DE ©Copyright by moll 06/2021

Folgen Sie uns auf Social Media:



moll Webseite

